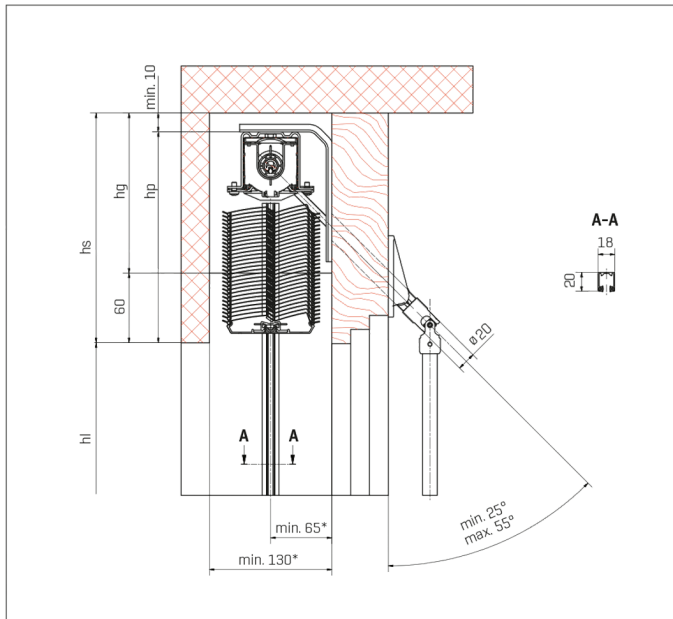
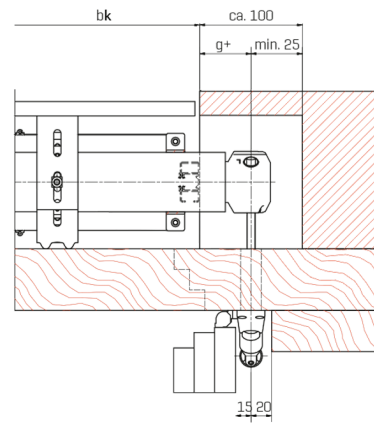


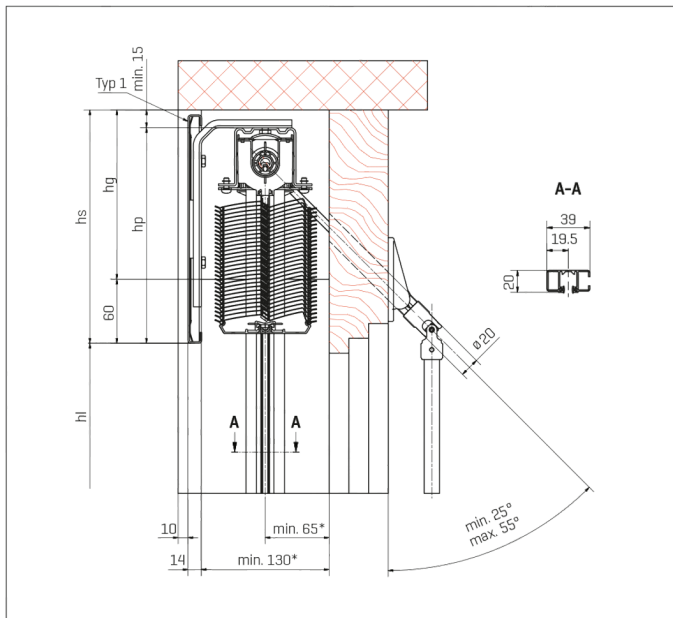
Montage auf Leibung in Hohlsturz



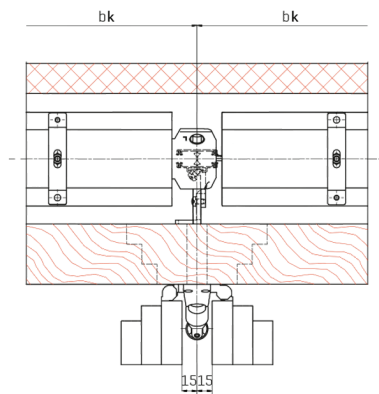
Getriebenische



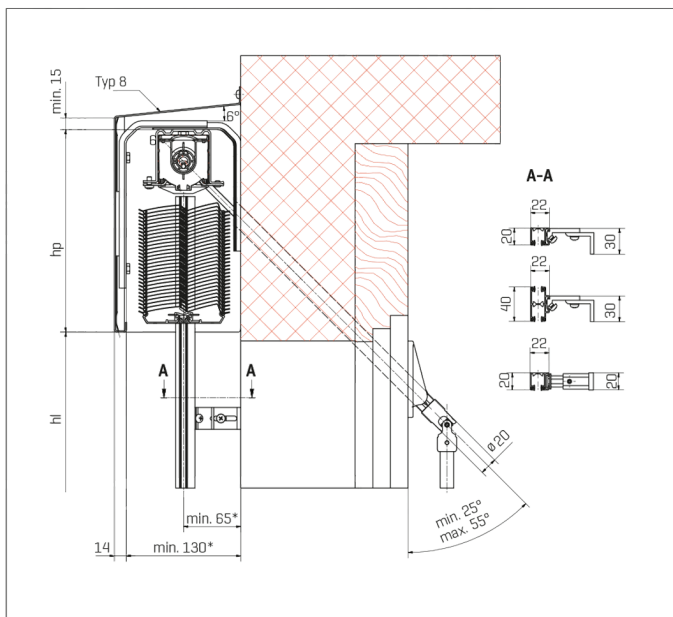
Selbsttragende Montage mit Blende Typ 1



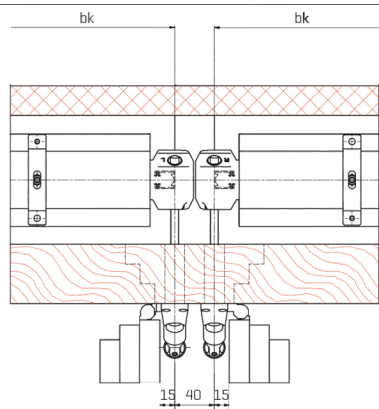
Kurbelantrieb



Montage vor Fassade mit Blende Typ 8



Kurbelantrieb



- bk** Breite Konstruktion
- hg** Höhe Getriebenische
- hk** Höhe Konstruktion
- g+** Lage Getriebe/Kurbel
- hl** Höhe Licht
- *** zzgl. vorstehende Türgriffe und Wetterschenkel etc.
- hp** Höhe Paket
- hs** Höhe Sturz
- Alle Masse in mm**